



Objet :

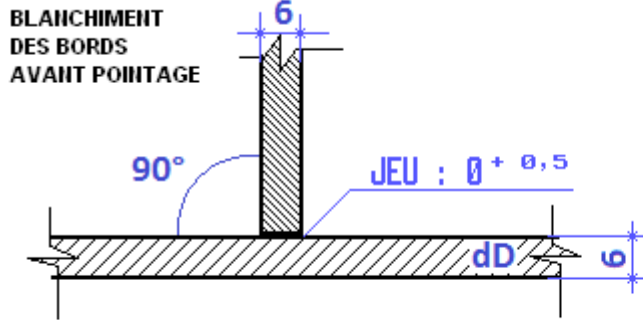
N° Cahier : FICHES MAG EXEMPLE SOUDEURS

N° Fiche : 135 P FW FM1 S t6 PB sl 1.2

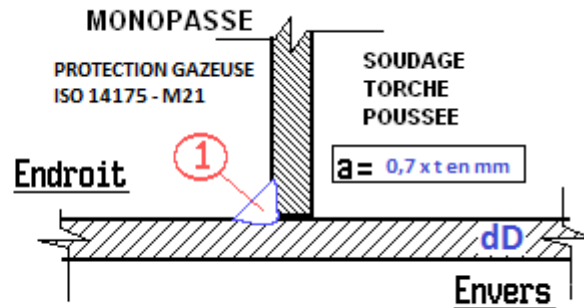
Chrono : 3 Révision : A-01/04/2017 Page numéro : 3

FICHE DE PROCEDURE TECHNIQUE D'UN CAHIER DE SOUDAGE

Schéma de préparation



Disposition et identification des passes



Procédé de soudage : **MAG COURANT LISSE FIL PLEIN SOUS GAZ ACTIF**

Règle/Code : NF EN ISO 15614-1+A2	Niveau :	Epaisseur pièce 1 : De 6.00 à 6.00 mm
Numéro plan /		Epaisseur pièce 2 : De 6.00 à 6.00 mm
Nuance 1 : S355JR	Groupe 1 : 1.2	Diamètre pièce 1 : De / à / mm
Nuance 2 : S355K2+N	Groupe 2 : 1.2	Diamètre pièce 2 : De / à / mm

Soudure : / Préparation des bords : **CISAILLAGE/MEULAGE** Type d'assemblage : **P-FW-sl**

N° des passes	1			
Procédé de soudage	135			
Méthode d'exécution (Manuel/Auto)	P.M.			
Position de soudage	PB			
Produit d'apport : fil ou électrode	FIL NU PLEIN			
. Désignation normalisée (codification)	G 42 4 M G 3 Si 1			
. Type d'enrobage	S.			
. Diamètre en mm	Ø 1.20			
Flux de protection endroit - type	GAZ			
. Désignation normalisée	ISO 14175-M 21 /			
. Désignation commerciale	ARCAL FORCE			
. Débit en l/mn (+ 20% ou - 10%)	16.0			
. Diamètre de la buse en mm	16.0 mm			
Flux de protection envers - type	/			
. Désignation normalisée	/			
. Désignation commerciale	/			
. Débit en l/mn	/			
Gaz plasma - Désignation + Débit l/mn	/			
Gaz trainard - Désignation + Débit l/mn	/			
Electrode réfractaire - Type	/			
Electrode réfractaire - Diamètre Ø (mm)	/			
Type de courant - Polarité électrode ou fil	CC (=) POSITIVE			
Intensité I en Ampères +/- 20%	210.0 A			
Tension U en Volts +/- 20%	21.0 V			
Soudage pulsé (O/N) - Durée pulsation (s)	NON			
Type de transfert d'arc	COURT-CIRCUIT			
Distance torche / pièce ou Stick-out	10.0 mm			
Fréquence (Hz) - Rapport cyclique (%)	/			
Vitesse d'exécution V en cm/mn +/- 20%	35.0 cm/mn			
Vitesse de dévidage du fil en cm/mn	650.0			
Energie J/cm (U x I x 60)/V	7560.0 J/cm			
Apport de chaleur kJ/mm	0.605 kJ/mm- k= 0.8			
Nettoyage des passes - Nature	MEULE/BROSSE			
Reprise envers - Gougeage - Nature	/			
Amorçage Haute fréquence (O/N)	NON			
Régulation de tension d'arc (O/N)	NON			

Ecrouissage de la soudure : **NON** Bridage de l'assemblage : **OUI** Martelage de la soudure : **NON** Redressage de la pièce : **NON**
 Température mini de préchauffage (C°) : **NEANT** Température de postchauffage °C : **NEANT** Durée de maintien : **NEANT**
 Température maxi. entre passes en °C : **NEANT**

Traitement thermique après soudage : **NON** Vit. montée °C/h : / Temp. maxi. en °C : / Durée maintien en mn : /

CONTROLES REALISES	3 3	3 4	3 5	3 6 / 3 7	3 8	3 9	4 0
% du contrôle	100%	100%	10%				
1 ou 2 faces	1/2 FACES	1 FACE	1 FACE				

A	01/04/2017					
Rév.	DATE	NOM	VISA	DATE	NOM	VISA